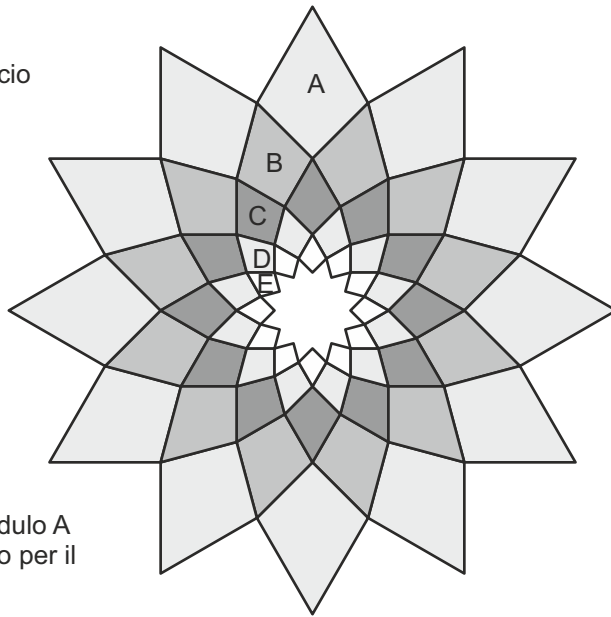
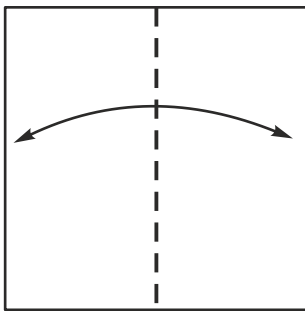


Stella Frattale
di Francesco Decio

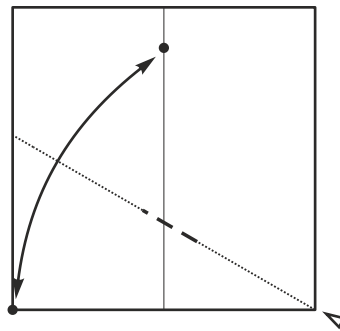


Preparazione del Modulo A
o comunque del foglio per il
giro ESTERNO

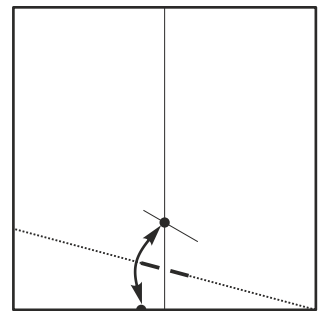
1



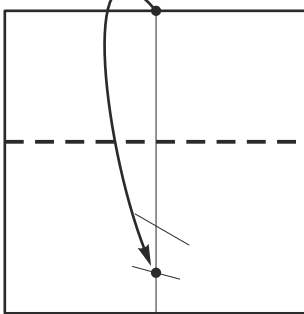
2



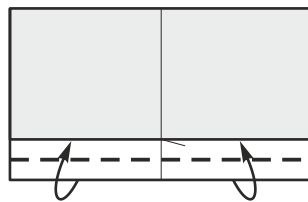
3



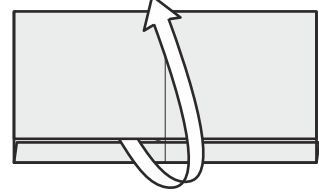
4



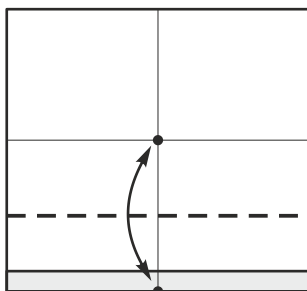
5



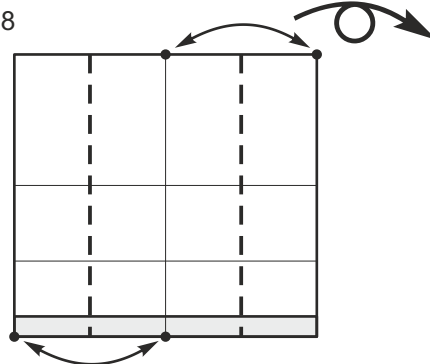
6



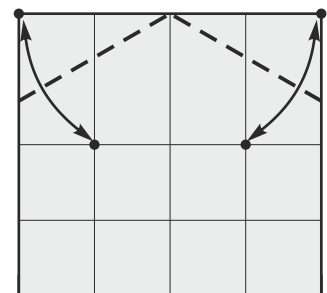
7

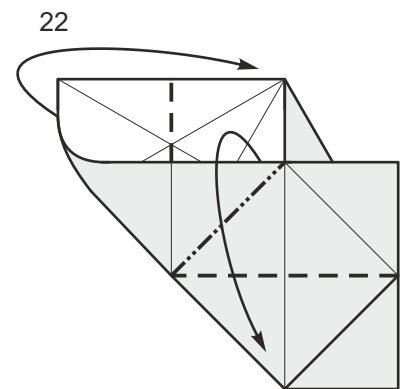
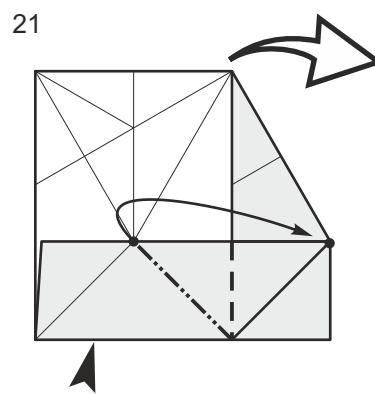
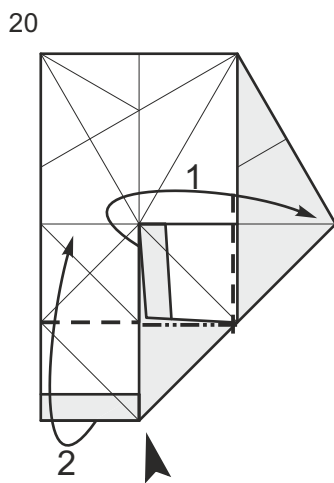
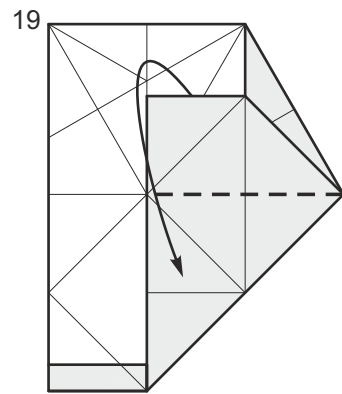
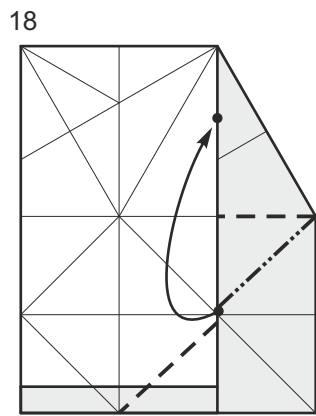
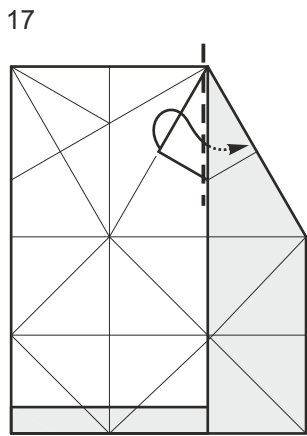
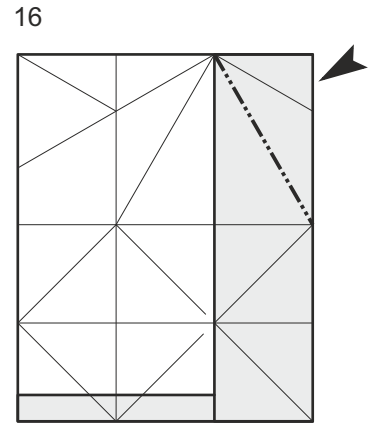
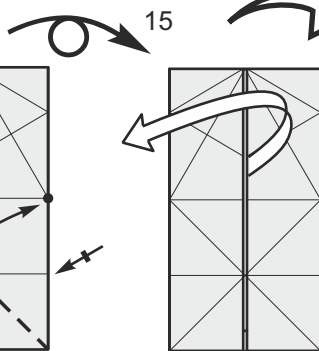
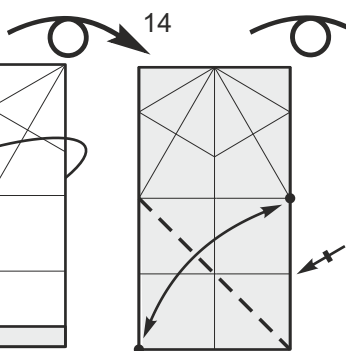
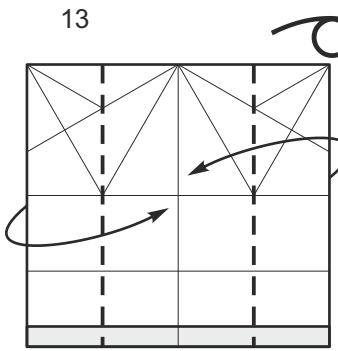
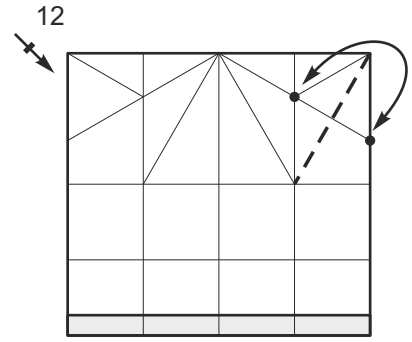
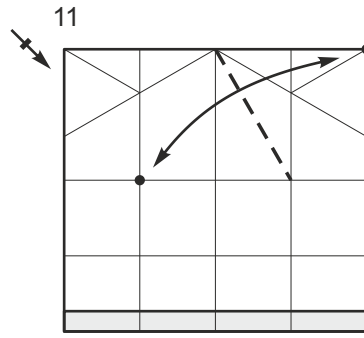
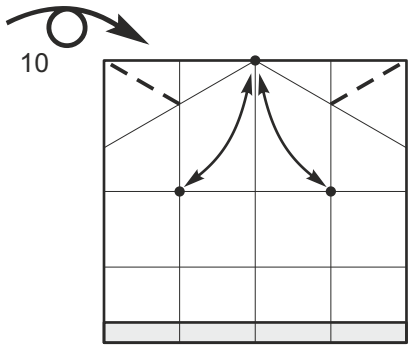


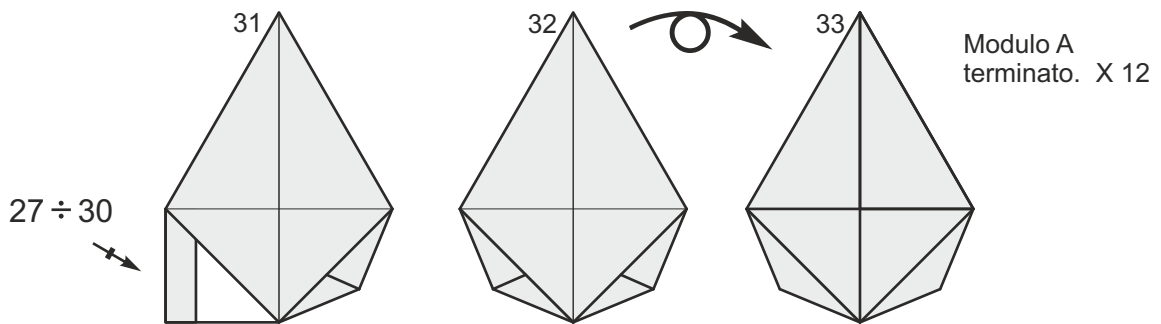
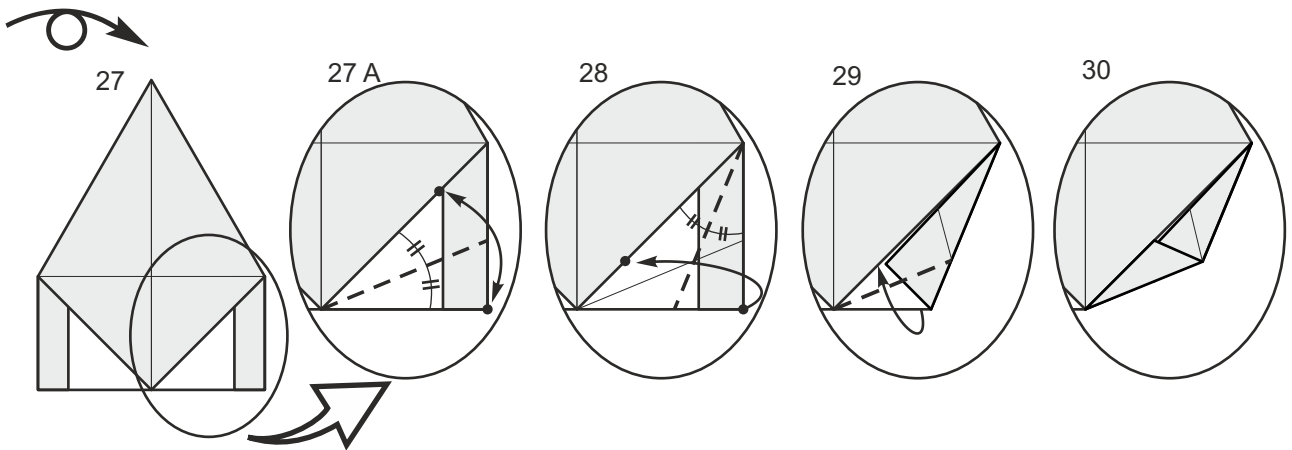
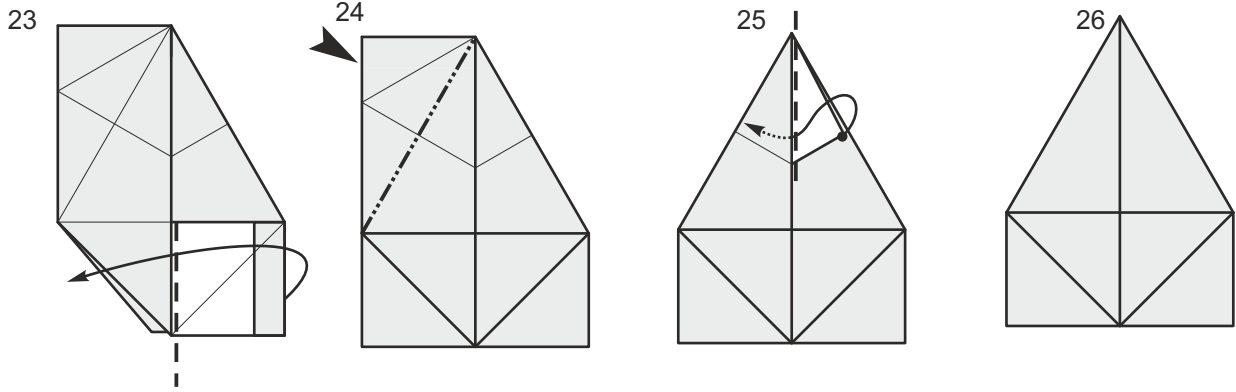
8



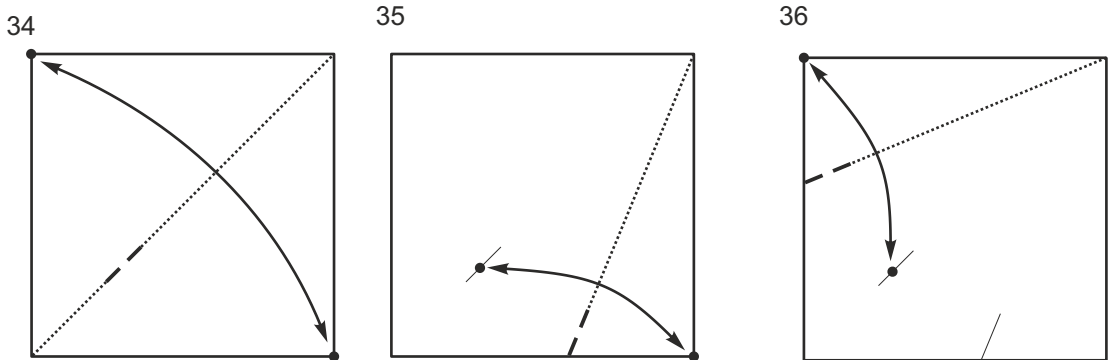
9



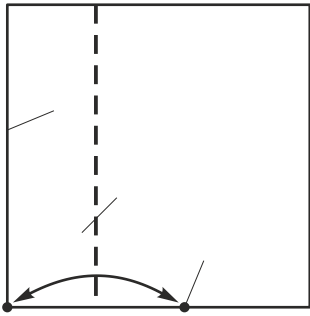




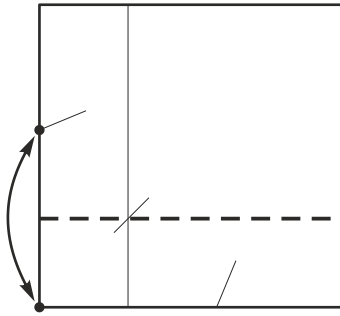
Preparazione foglio x modulo B



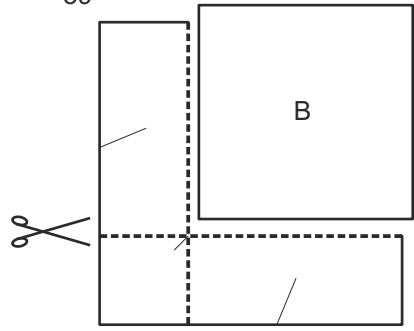
37



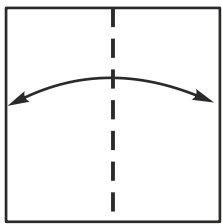
38



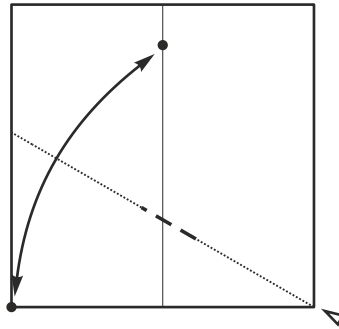
39



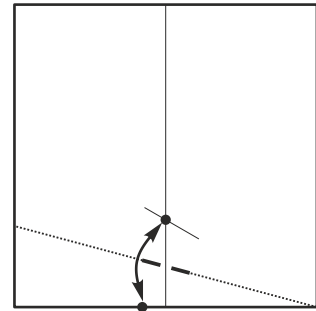
40



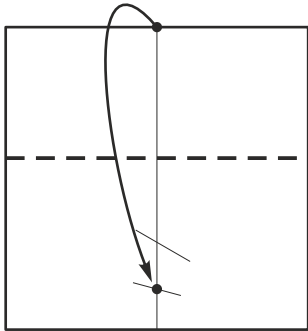
41



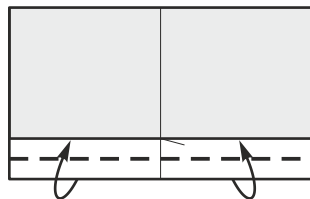
42



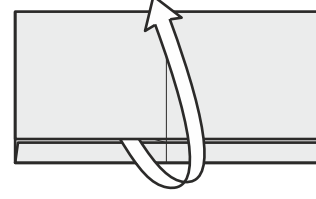
43



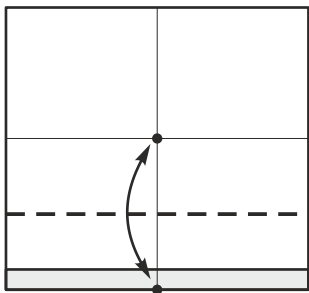
44



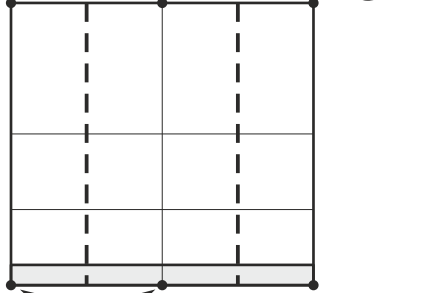
45



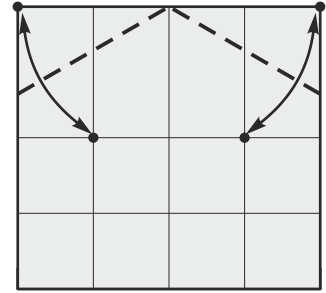
46



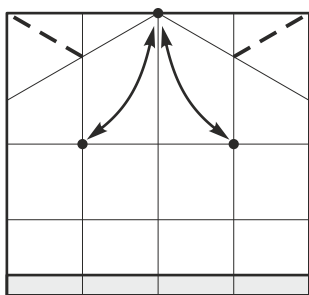
47



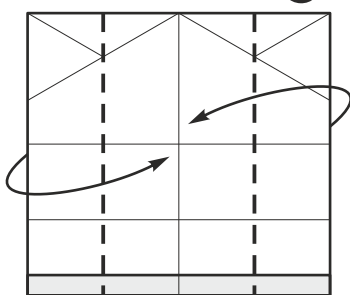
48



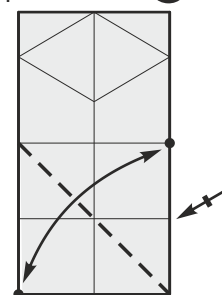
49



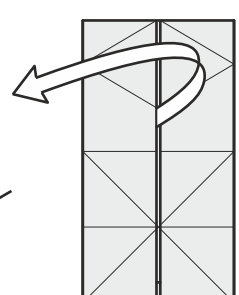
50

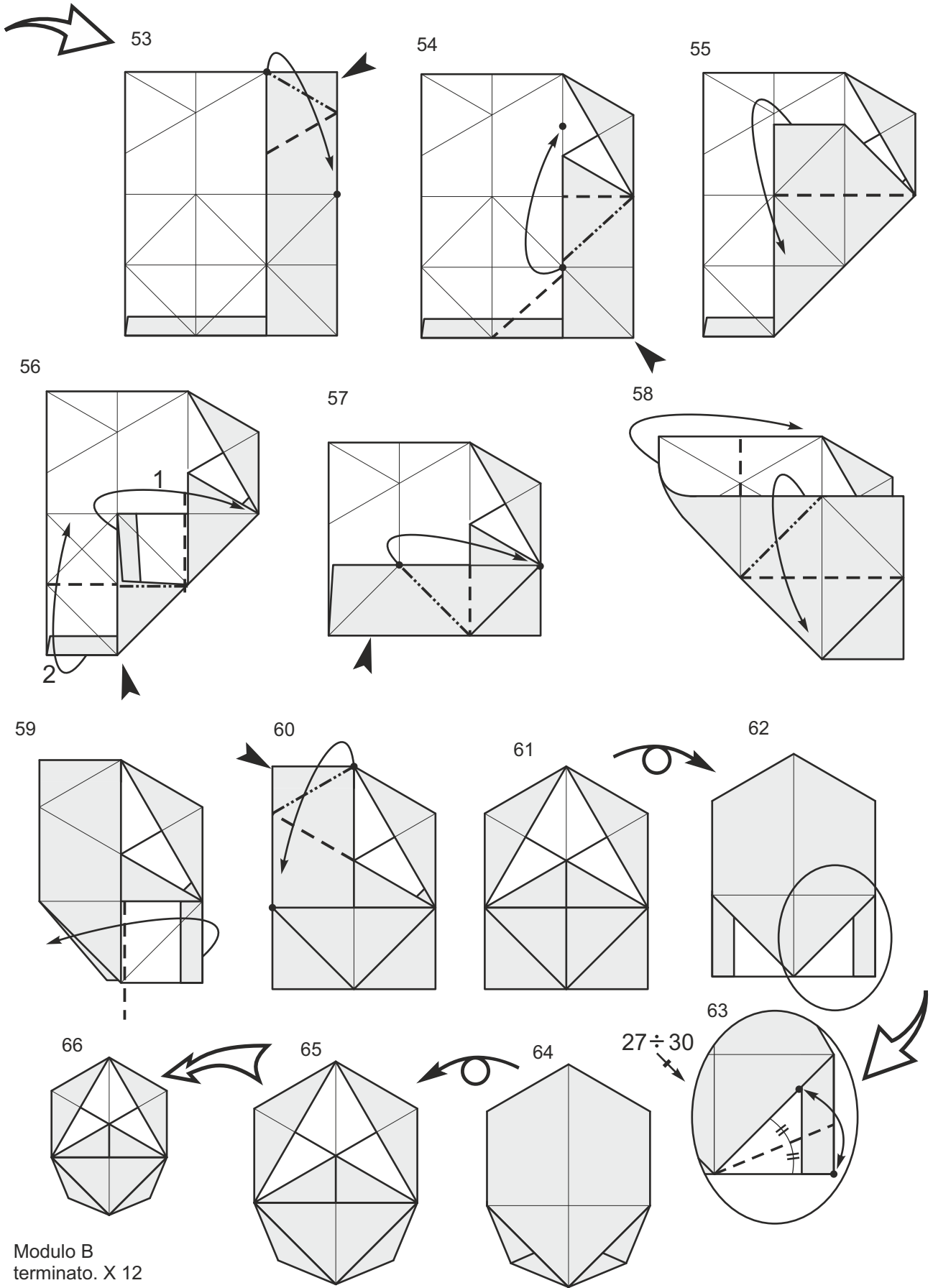


51



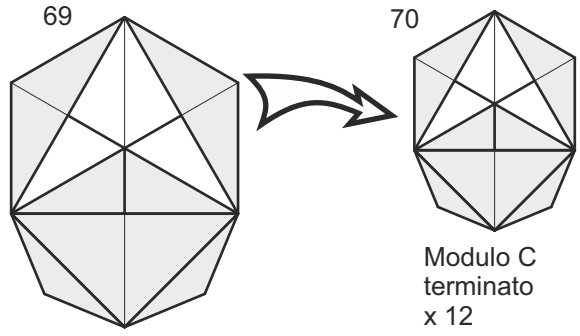
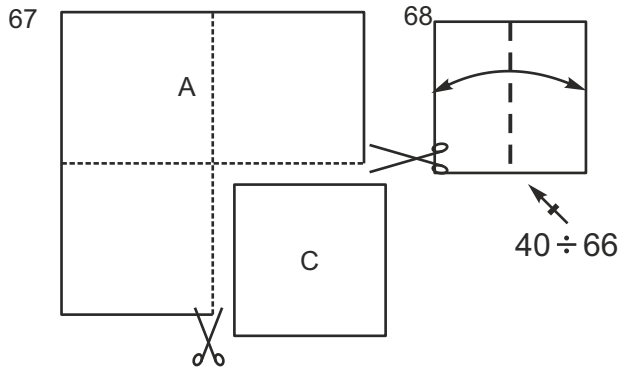
52



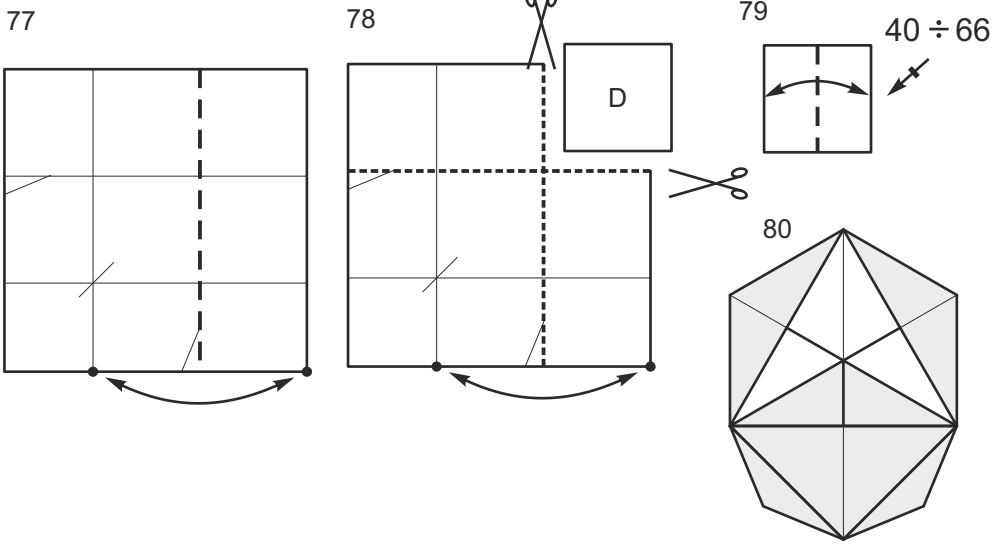
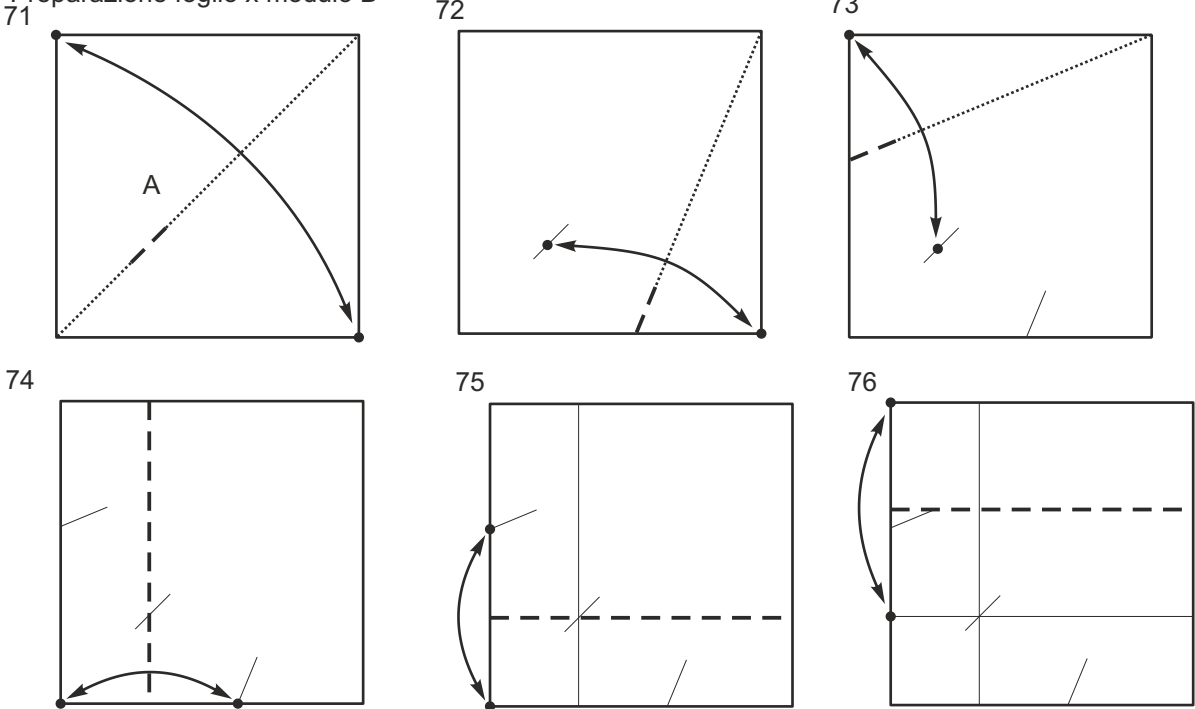


Modulo B
terminato. X 12

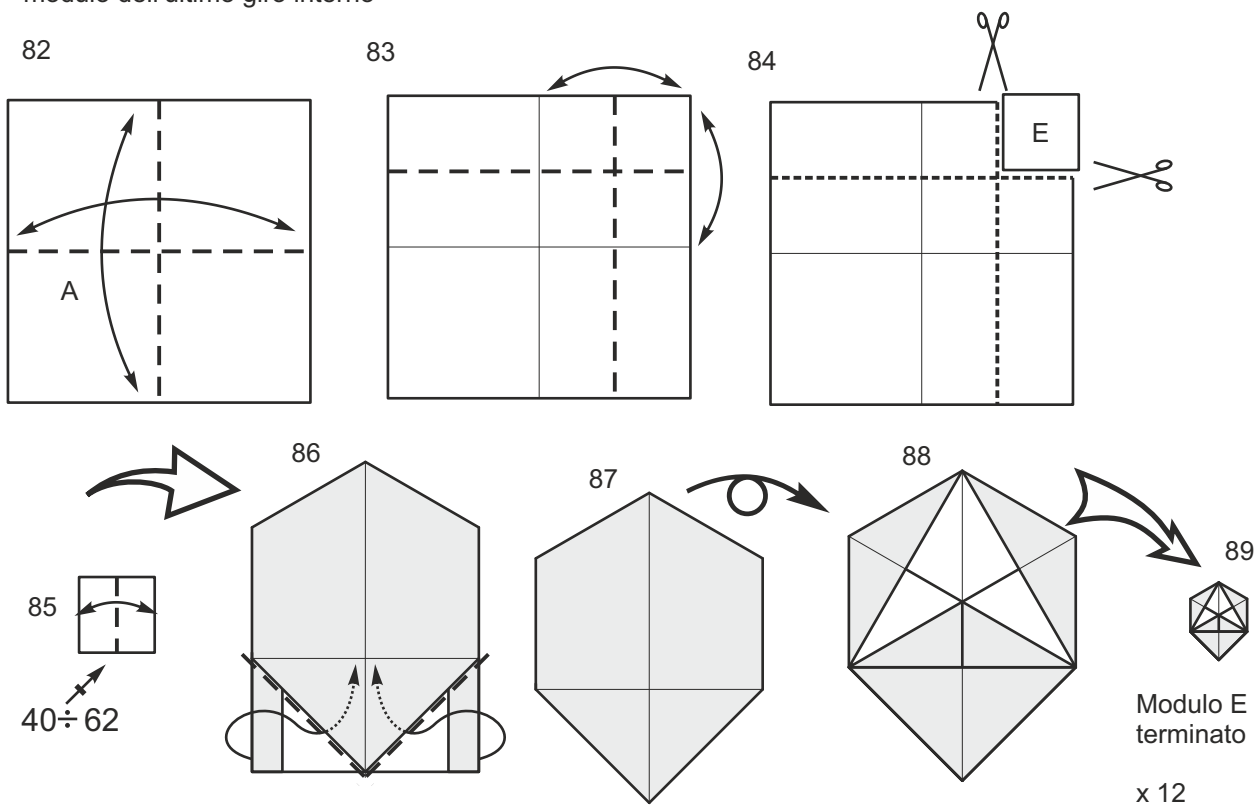
Preparazione foglio x modulo C



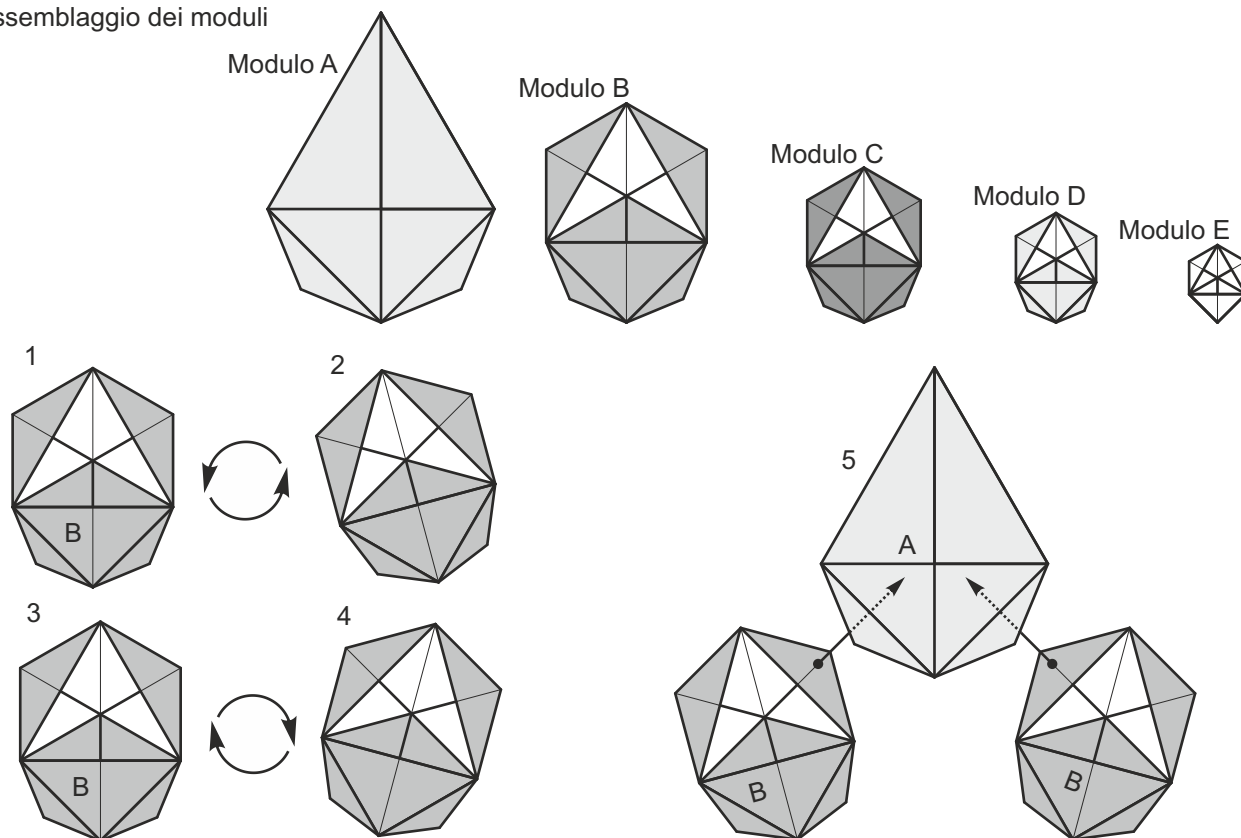
Preparazione foglio x modulo D

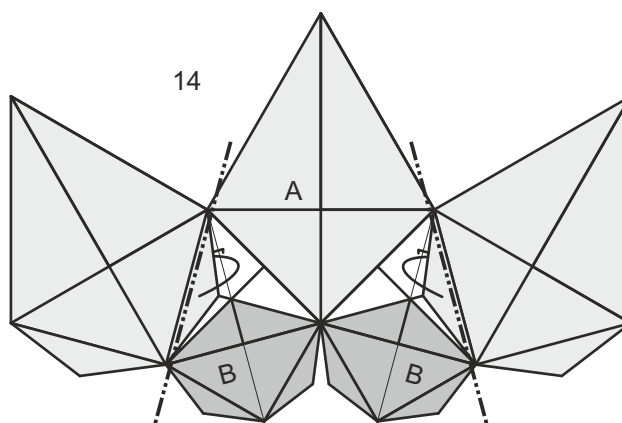
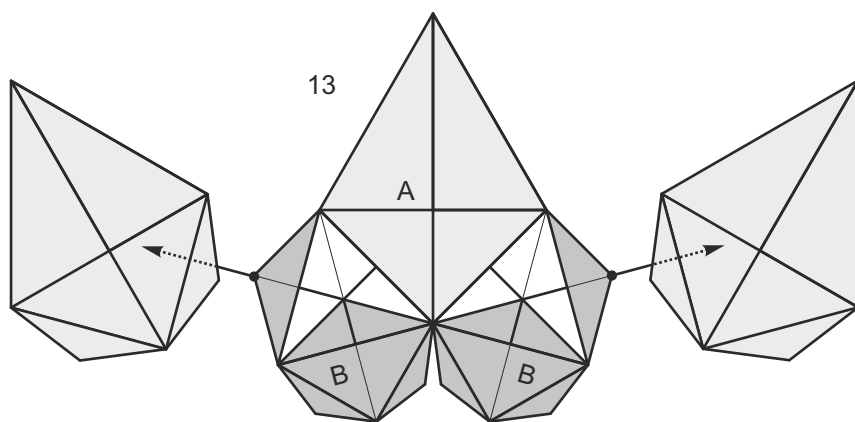
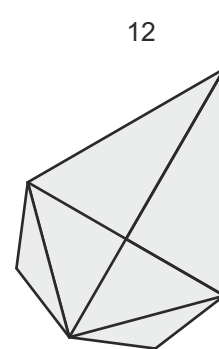
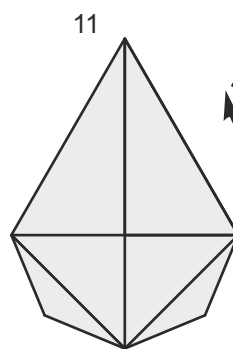
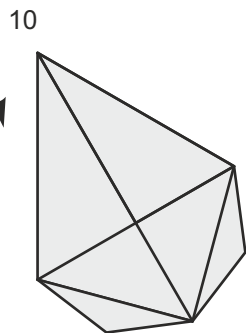
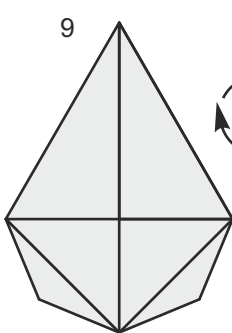
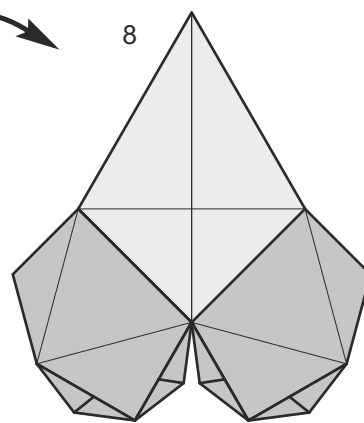
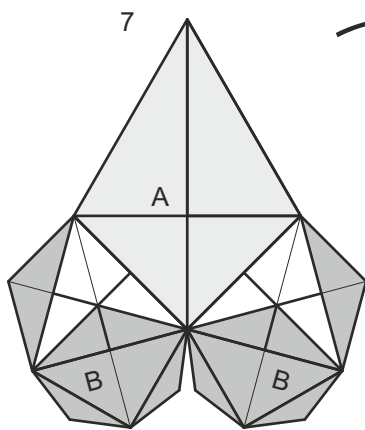
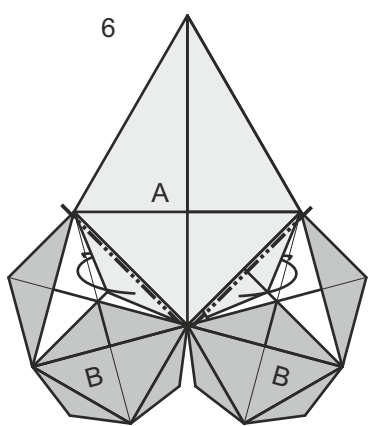


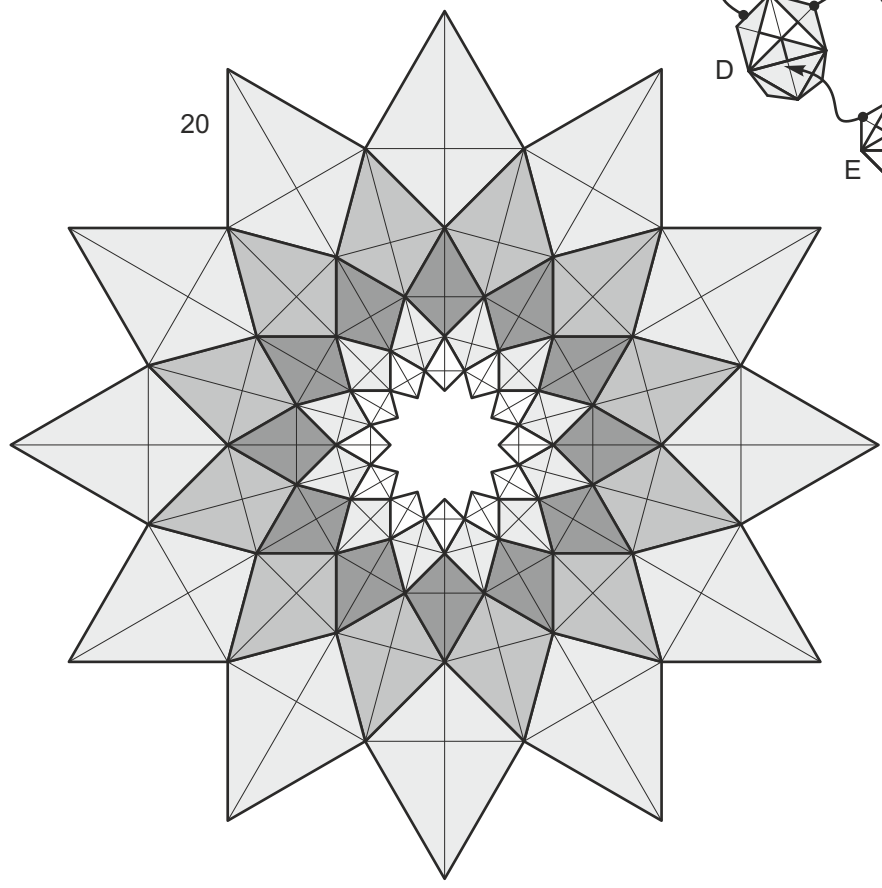
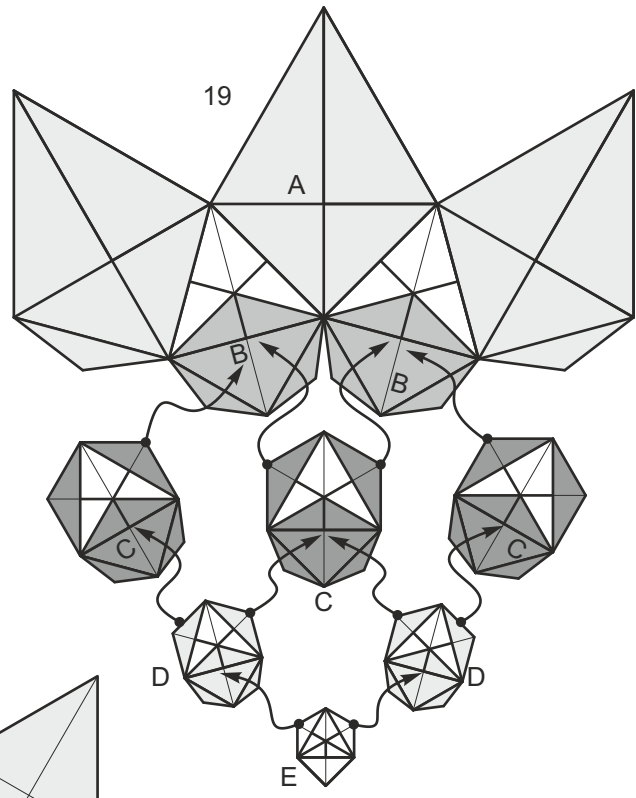
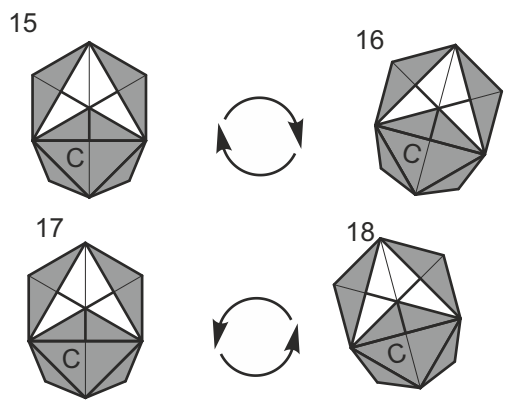
Preparazione foglio x modulo E
o comunque in ogni caso per il
modulo dell'ultimo giro interno



Assemblaggio dei moduli







La stella frattale
terminata