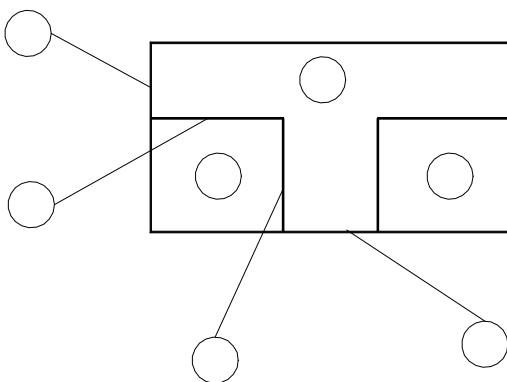
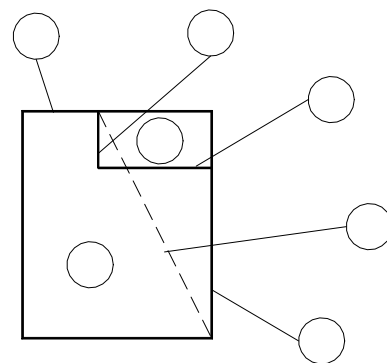
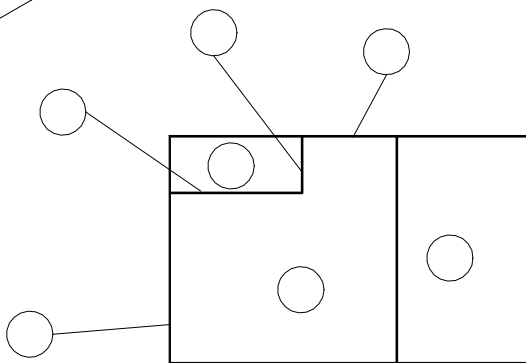
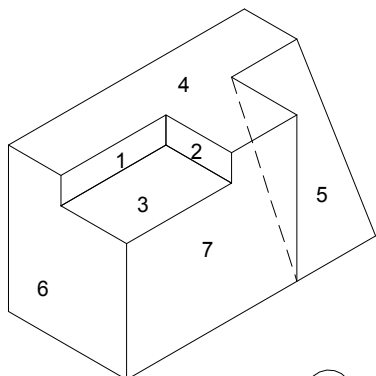
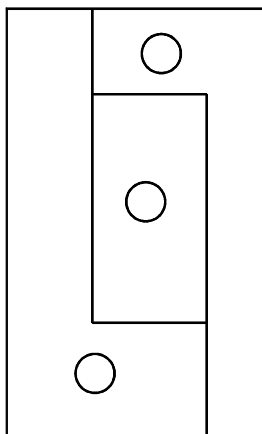
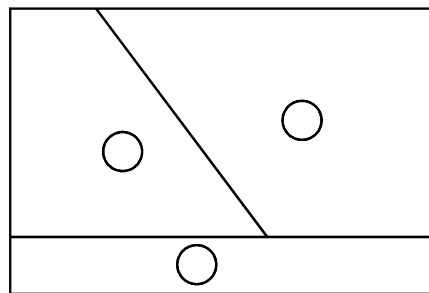
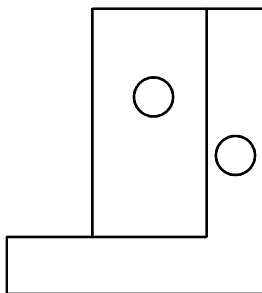
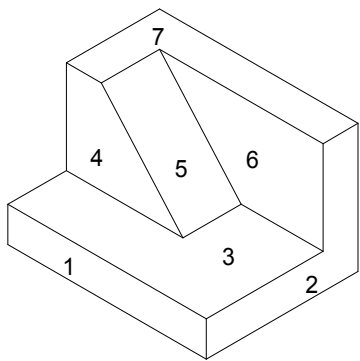


Identifica les vistes de projecció col·locant en els cercles de les diferents cares el número que correspongui.



Dibuixat	David Atzet			technecat.org Santpedor
Comprovat				
Escala				Alumne:
				Curs: