

## Les eines del taller



En el aula-taller tens diferents tipus d'eines. Cada eina s'ha d'utilitzar per al que serveix i fer-ho d'una forma correcta. Sabries dir el nom de cada eina del taller i dir per a què serveix?

### Sabies que....

Una *eina* és un instrument que ajuda als homes a realitzar alguna activitat, fent que aquesta sigui menys costosa.

#### TIPUS D'EINES

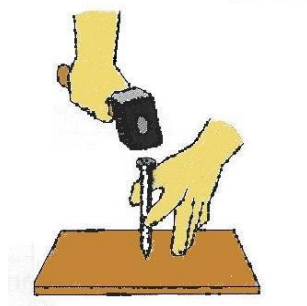
No totes les eines serveixen per al mateix i utilitzar-les incorrectament pot fer que s'espatllen.

Nosaltres anem a veure aquestos tipus d'eines:

- Percussió
- Tall
- Abrasió
- Perforació
- Subjecció
- Cargolar/descargolar
- Mesurar, traçar i marcar
- Màquines eina

## Les eines del taller

### PERCUSSIÓ



Percussió és l'acció de colpejar alguna cosa, vol dir donar un cop a alguna cosa.

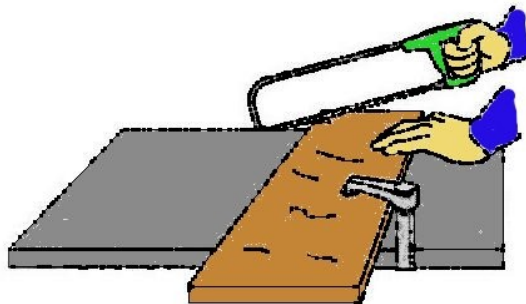


MACETA



MARTELL

### TALL



Tallar vol dir separar una part d'una cosa amb un instrument, encara que no sempre cal separar les parts, per exemple, quan et talles el dit amb un ganivet i et surt sang.

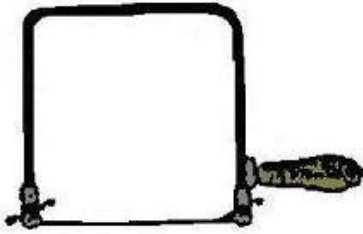
## Les eines del taller



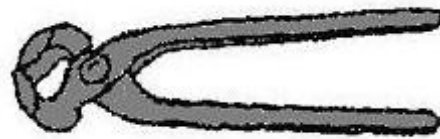
ALICATES



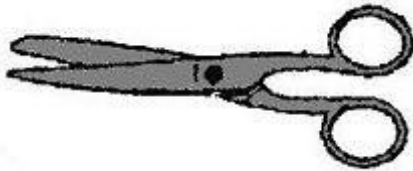
SERRA D'ARQUET



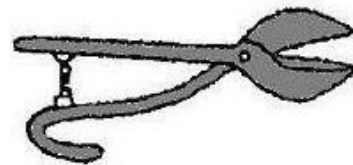
SERRA DE MARQUETERIA



TENALLA



TISORES



TISORES DE XAPA

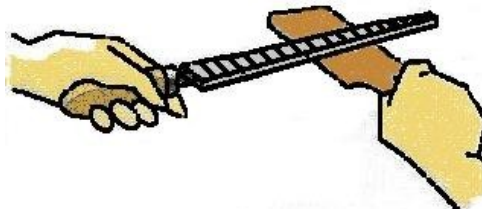


XERRAC

Per tallar metall utilitzem la serra d'arquet i les tisores de xapa. El filferro també és metall i per a tallar-lo utilitzem les alicates i la tenalla.

La serra de marqueteria i el xerrac els empren per tallar fusta.

## ABRASIÓ



L'abrasió és l'acció de llevar o arrencar material d'una superfície per fricció, és a dir, passant un abrasiu diverses voltes.

## Les eines del taller

La raspa és una llima amb unes dents més gruixudes que serveix per a rebaixar o allisar fusta.

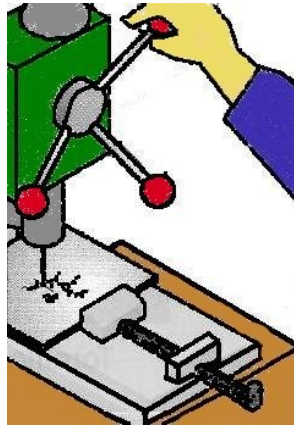


ENFORMADOR

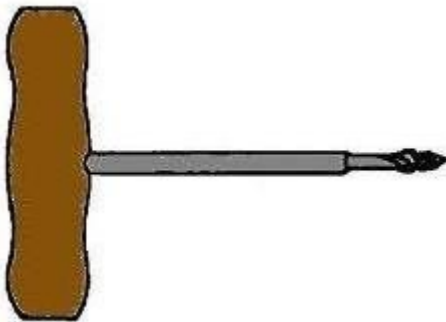


LLIMA / RASPA

## PERFORACIÓ



Perforar és fer un forat, aquest pot travessar o no el material.



BARRINA



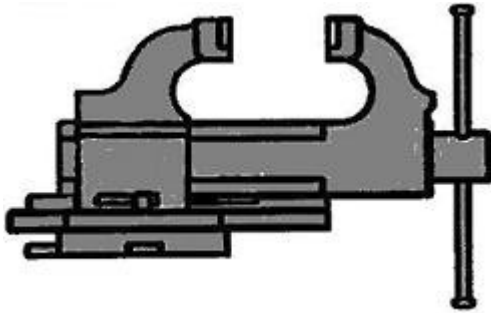
BROCA

## Les eines del taller

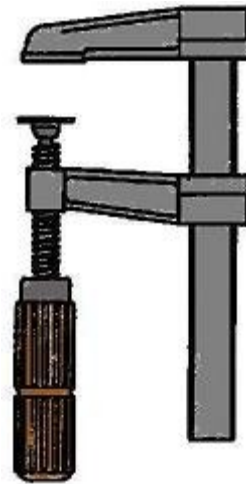
### SUBJECCIÓ



Sotmetre una cosa a l'acció d'una altra de forma que no pot separar-se'n. Es diu que aquesta cosa està fixa o immobilitzada.

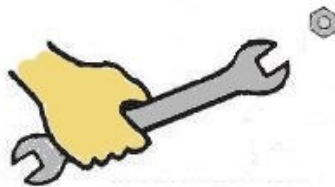


CARGOL DE BANC



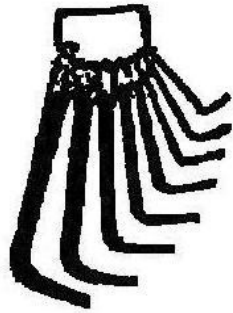
SERJANT

### CARGOLAR/DESCARGOLAR



Cargolar vol dir endinsar un cargol en un forat fent-lo voltar.

## Les eines del taller



CLAU ALLEN



CLAU ANGLESA



CLAU FIXA



CLAU FIXA



TORNAVÍS /DESCARGOLADOR

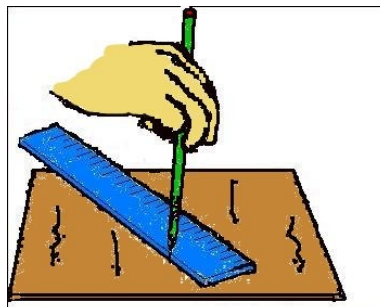


CLAU DE TUB

Hi ha diversos tipus de claus, per aquest motiu és important que utilitzem la clau que tinga la forma i la mida correcta en cada cas, del contrari maldrem el cargol i potser no puguem traure'l.

Existeixen tornavisos amb la punta plana i amb la punta d'estrella, és important que el cargol tinga la mateixa forma en la cabota.

## MESURAR, TRAÇAR I MARCAR



Mesurar vol dir conèixer el valor d'alguna magnitud (pes, distància, temps...).

## Les eines del taller

Utilitzarem traçar i marcar com a sinònims Així, traçar és senyalar, sobre una superfície, una línia.



COMPÀS



ESCAIRE



FLEXÒMETRE



PEU DE REI



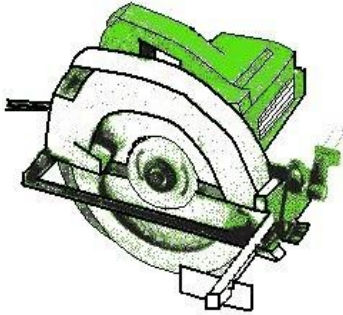
REGLE



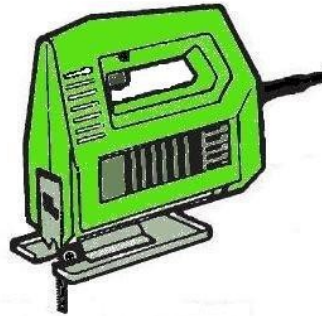
PUNTA DE MARCAR

MÀQUINES EINA

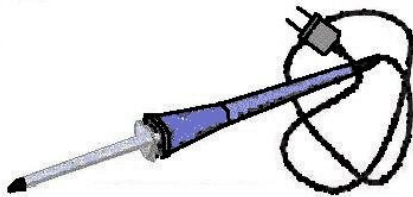
Anomenen màquines eina a les eines que funcionen amb electricitat.



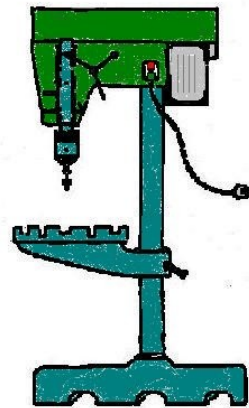
SERRA CIRCULAR



SERRA ELÈCTRICA DE VOGIR



SOLDADOR ELÈCTRIC



TREPANT DE COLUMNA



TREPANT PORTÀTIL



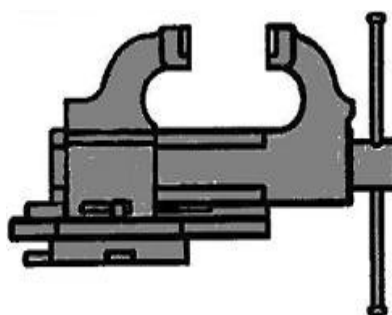
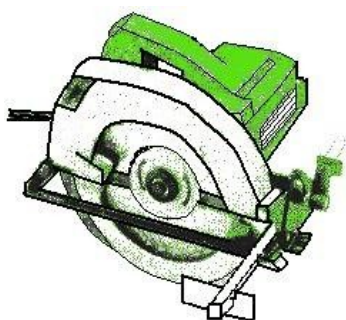
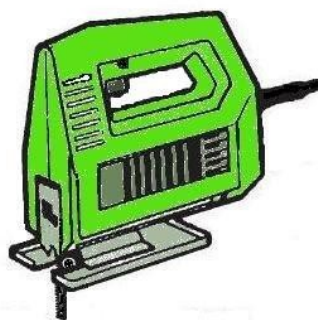
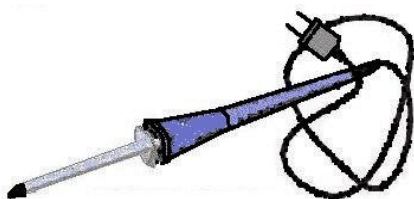
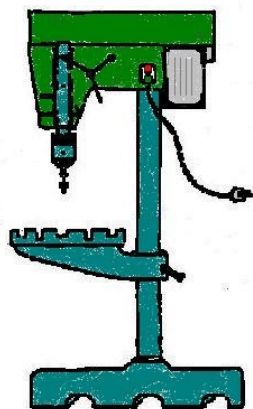
## Explora i investiga

1. Identifica cadascuna de les eines del següent tauler. Anota en un full el nombre, el nom de la eina i el tipus al qual correspon.



## Les eines del taller

2. Anota el nom de les següents màquines-eina.



## Les eines del taller

3. Realitza les activitats d'aquest enllaç:

<http://www.xtec.cat/~dzaragoz/eines del taller.htm>.

Segueix amb atenció les indicacions de l'interactiu.

## Experimenta

Formeu un grup de tres persones, busqueu al taller les eines treballades en aquesta activitat, poseu-les damunt una taula i feu una fotografia. Passeu-la a l'ordinador i amb el processador de textos relacioneu i indiqueu el nom a cada una d'elles i el tipus d'acció que fa. Imprimiu el document i el doneu al vostre professorat.